

# CCNA Routing and Switching (LAB Manual)



*by NineHua Trainer Team*  
*NineHua IT Solution & Network*  
*[www.ninehua.com](http://www.ninehua.com)*

# LAB Contents (ใช้ โปรแกรม) / LAB 1 - 30

LAB No.	Contents
1	IPv4
2	VLSM
3	Summarization
4	Configuring Cisco Router (IPv4)
5	IPv6
6	Configuring Cisco Router(IPv6)
7	Configuring Cisco Switch
8	Configuring VLAN and Trunking
9	Configuring Inter -VLAN Routing (Router)
10	Configuring Inter -VLAN Routing (Layer3 Switch)
11	Configuring STP
12	Configuring EtherChannel
13	Configuring PortSecurity
14	Configuring WAN HDLC
15	Configuring WAN PPP-PAP
16	Configuring WAN PPP-CHAP
17	Configuring Static Route

LAB No.	Contents
18	Configuring Default Route
19	Configuring OSPF Route
20	Configuring EIGRP Route
21	Configuring IPv6 Routie
22	Configuring Access Control List
23	Configuring NAT
24	Configuring HSRP
25	Configuring VRRP
26	Configuring DHCP
27	Configuring NTP & Syslog
28	Configuring SNMP
29	Configuring CCNA Routing and Switching 1
30	Configuring CCNA Routing and Switching 2

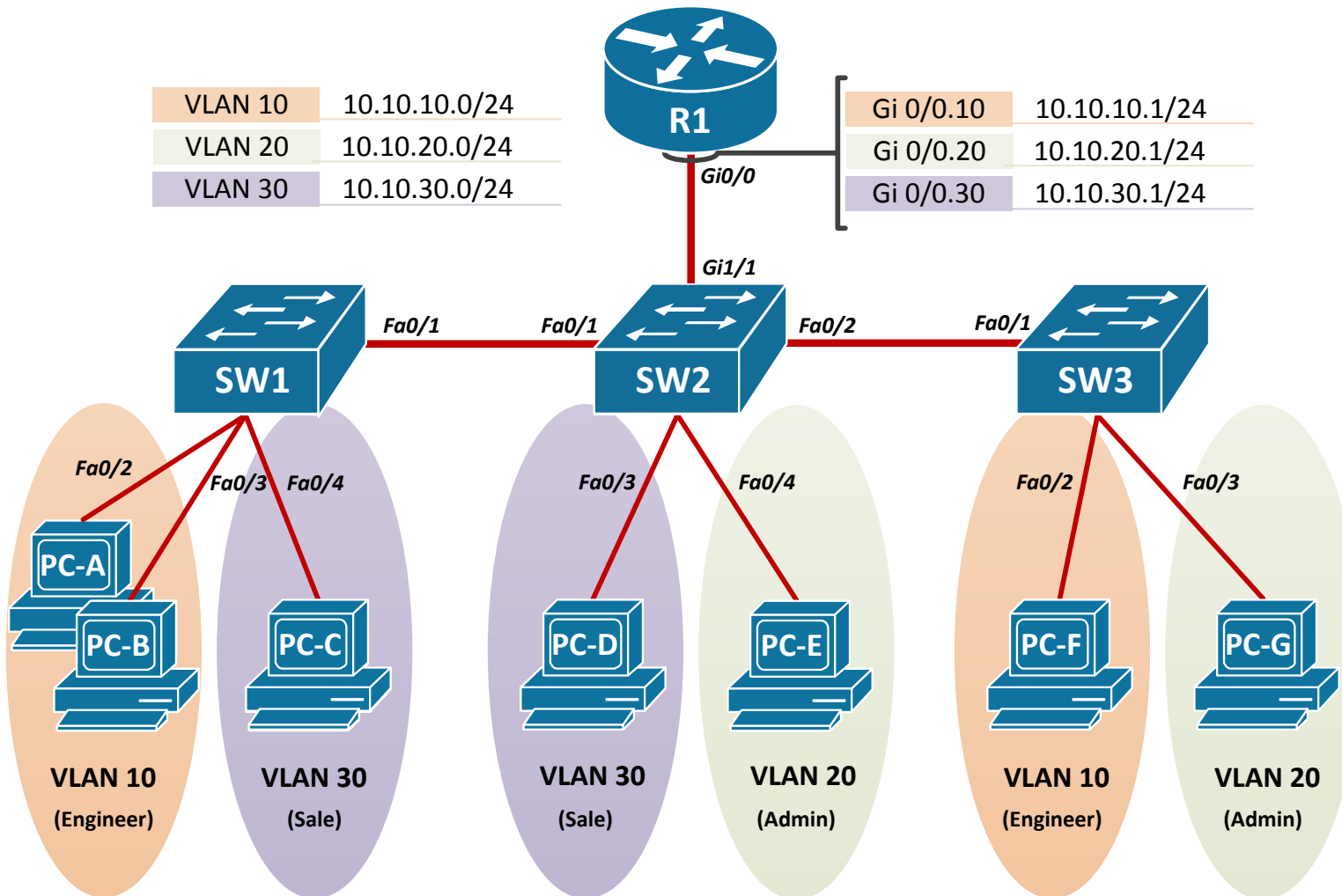
# LAB Contents (ใช้อุปกรณ์จริง) / LAB 31 - 52

LAB No.	Contents
31	Configuring Cisco Router (IPv4)
32	Configuring Cisco Router(IPv6)
33	Configuring Cisco Switch
34	Configuring VLAN and Trunking
35	Configuring Inter -VLAN Routing (Router)
36	Configuring Inter -VLAN Routing (Layer3 Switch)
37	Configuring STP
38	Configuring EtherChannel
39	Configuring PortSecurity
40	Configuring WAN HDLC
41	Configuring WAN PPP-PAP
42	Configuring WAN PPP-CHAP
43	Configuring Static Route
44	Configuring Default Route
45	Configuring OSPF Route

LAB No.	Contents
46	Configuring EIGRP Route
47	Configuring Access Control List
48	Configuring NAT
49	Configuring HSRP
50	Configuring DHCP
51	Configuring NTP & Syslog
52	Configuring SNMP

# LAB 9 Configuring Inter-VLAN Routing (Router) / ใช้โปรแกรม

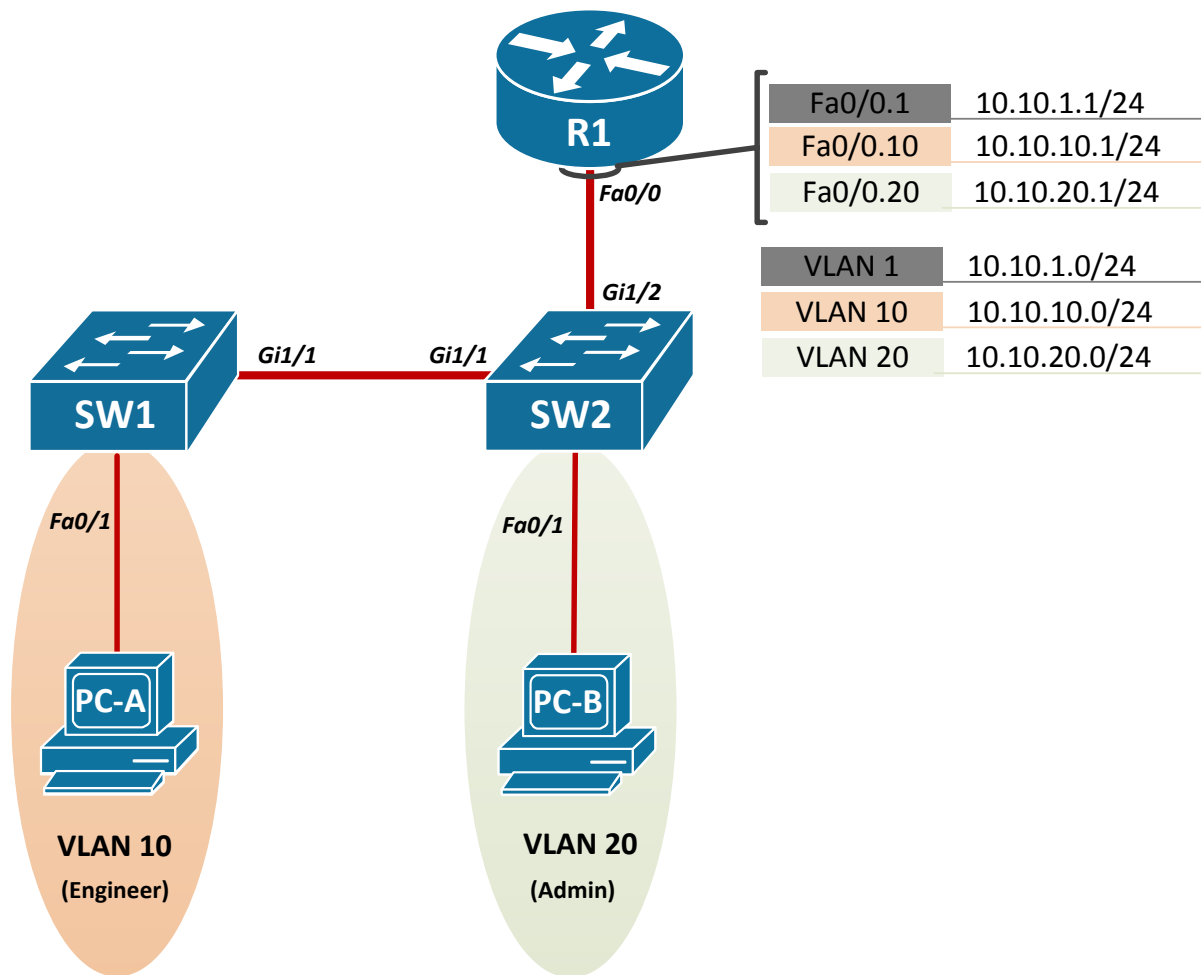
## Topology



# LAB 9 Configuring Inter -VLAN Routing (Router) / ใช้โปรแกรม

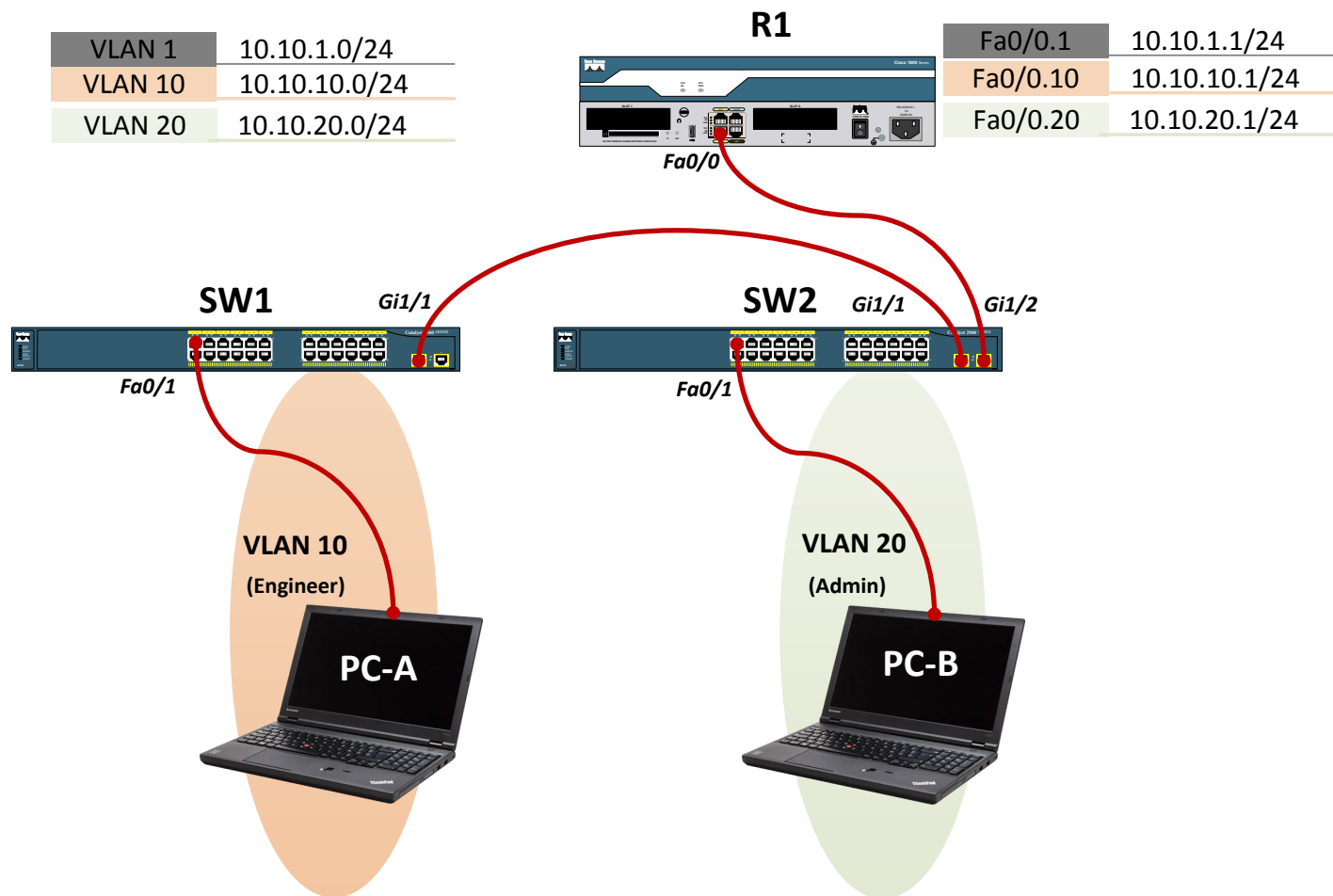
# LAB 35 Configuring Inter -VLAN Routing (Router) / ใช้อุปกรณ์จริง

## Topology



# LAB 5 Configuring Inter-VLAN Routing (Router) / ใช้อุปกรณ์จริง

## Topology



# LAB 5 Configuring Inter -VLAN Routing (Router) / ใช้อุปกรณ์จริง

## Addressing Table

Device	Interface	IP Address	Subnet Mask	Default Gateway
R1	Fa0/0.1	10.10.1.1	255.255.255.0	N/A
	Fa0/0.10	10.10.10.1	255.255.255.0	N/A
	Fa0/0.20	10.10.20.1	255.255.255.0	N/A
SW1	VLAN 1	10.10.1.10	255.255.255.0	10.10.1.1
SW2	VLAN 1	10.10.1.11	255.255.255.0	10.10.1.1
PC-A	NIC	10.10.10.100	255.255.255.0	10.10.10.1
PC-B	NIC	10.10.20.100	255.255.255.0	10.10.20.1

### จุดมุ่งหมาย

- เรียนรู้การ Config Inter-VLAN Routing โดยใช้อุปกรณ์ Router
- Client ที่อยู่ต่าง VLAN กันสามารถสื่อสารกันได้ (ทดสอบโดยการ ping ข้าม VLAN)

### เครื่องมือที่ใช้ในการทำ LAB

- Router 1 ตัว Switch 2 ตัว PC 2 เครื่อง สาย LAN 4 เส้น สาย Control 1 เส้น



# LAB 5 Configuring Inter -VLAN Routing (Router) / ใช้อุปกรณ์จริง

## ขั้นตอนการ Config Step by Step

### Part 1: เชื่อมต่อ Topology และ Configuration เบื้องต้น

Step 1: ทำการเชื่อมต่อ Network ตาม Topology ของ LAB 5 พร้อมทั้ง Power on อุปกรณ์ขึ้นมาทุกตัว

Step 2: ทำการ Config IP Address ของเครื่อง Notebook ทั้ง 2 เครื่อง



Use the following IP address:

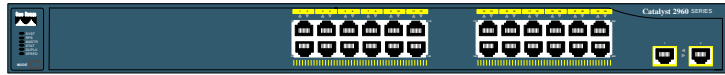
IP address:	<input type="text" value="10 . 10 . 10 . 100"/>
Subnet mask:	<input type="text" value="255 . 255 . 255 . 0"/>
Default gateway:	<input type="text" value="10 . 10 . 10 . 1"/>

Use the following IP address:

IP address:	<input type="text" value="10 . 10 . 20 . 100"/>
Subnet mask:	<input type="text" value="255 . 255 . 255 . 0"/>
Default gateway:	<input type="text" value="10 . 10 . 20 . 1"/>

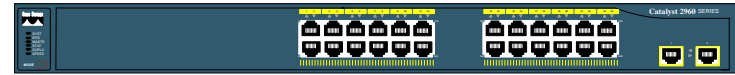
Step 3: ทำการ Config Hostname และ IP Address ให้กับ SW1 และ SW2

**SW1**



```
Switch>en
Switch>enable
Switch#configure terminal
Switch(config)#hostname SW1
SW1(config)#interface vlan 1
SW1(config-if)#ip address 10.10.1.10 255.255.255.0
SW1(config-if)#no shutdown
SW1(config)#ip default-gateway 10.10.1.1
```

**SW2**



```
Switch>en
Switch>enable
Switch#configure terminal
Switch(config)#hostname SW2
SW2(config)#interface vlan 1
SW2(config-if)#ip address 10.10.1.11 255.255.255.0
SW2(config-if)#no shutdown
SW2(config)#ip default-gateway 10.10.1.1
```

Step 4: ทำการตรวจสอบสถานะ Configuration IP Address ที่ SW1 และ SW2

**SW1#show ip interface brief**

Interface	IP-Address	OK?	Method	Status	Protocol
Vlan1	10.10.1.10	YES	manual	up	up

**SW2#show ip interface brief**

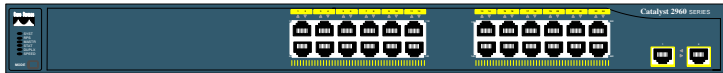
Interface	IP-Address	OK?	Method	Status	Protocol
Vlan1	10.10.1.11	YES	manual	up	up

## Part 2: การสร้าง VLAN และ Assign VLAN ที่ Interface

Step 1: ทำการสร้าง VLAN ขึ้นมาที่อุปกรณ์ SW1 และ SW2

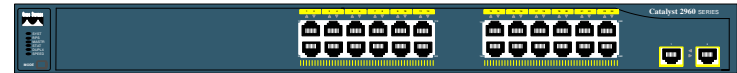
Step 2: ที่ SW1 ทำการสร้าง VLAN 10 ชื่อว่า Enginner และที่ SW2 สร้าง VLAN 20 ชื่อว่า Admin

### SW1



```
SW1(config)#vlan 10
SW1(config-vlan)#name Enginner
```

### SW2



```
SW2(config)#vlan 20
SW2(config-vlan)#name Admin
```

Step 3: ทำการ Assign VLAN ที่ Interface โดย Fa0/1 ของ SW1 อยู่ VLAN 10 และ Fa0/1 ของ SW2 อยู่ VLAN 20

```
SW1(config)#interface fastEthernet 0/1
SW1(config-if)#switchport mode access
SW1(config-if)#switchport access vlan 10
```

```
SW2(config)#interface fastEthernet 0/1
SW2(config-if)#switchport mode access
SW2(config-if)#switchport access vlan 20
```

Step 4: ตรวจสอบ Configuration ก็จะทำให้เห็นว่า Interface ที่เรา Config จะถูก Assign เข้าไปใน VLAN ที่เราต้องการ

#### SW1#show vlan brief

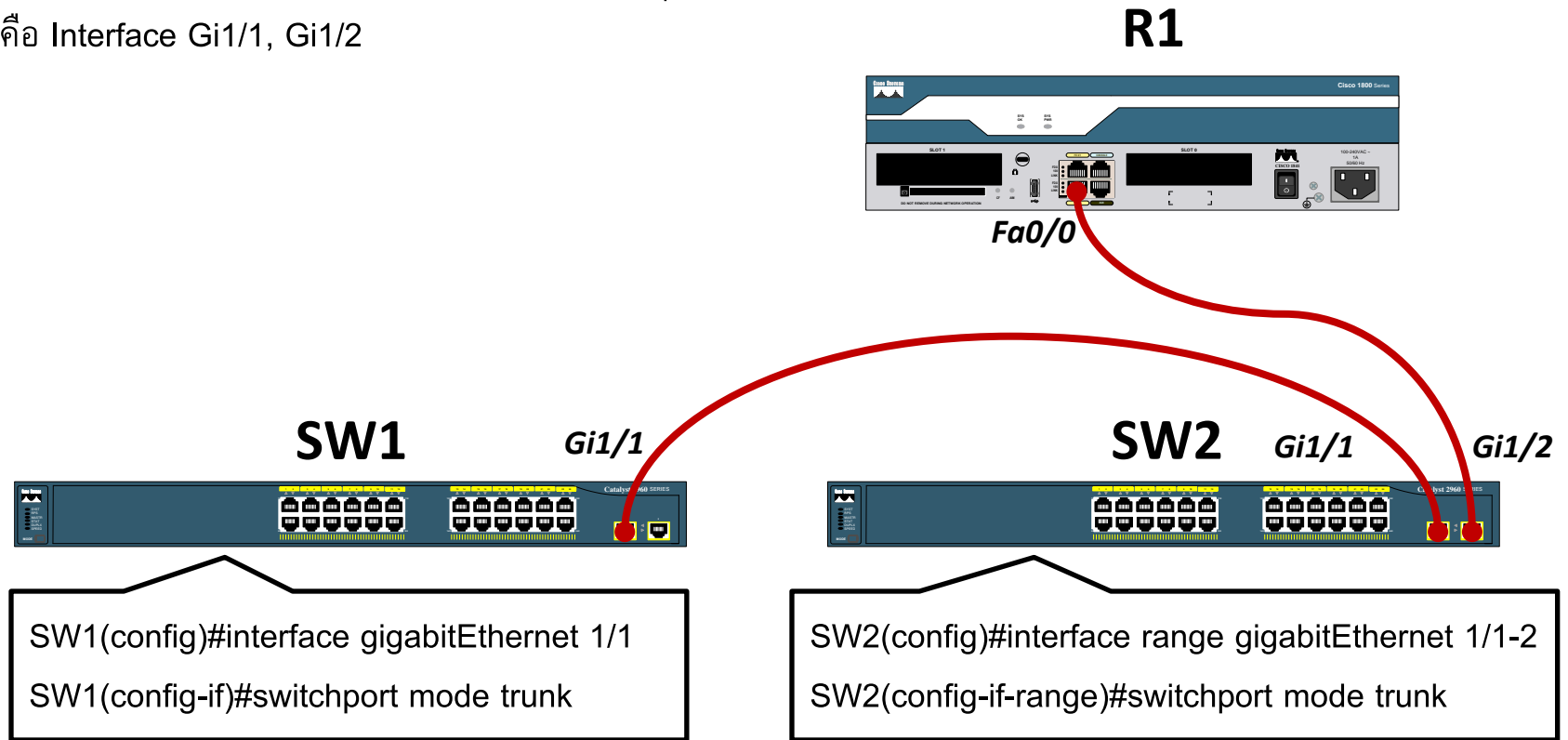
VLAN Name	Status	Ports
10 Enginner	active	Fa0/1

#### SW2#show vlan brief

VLAN Name	Status	Ports
20 Admin	active	Fa0/1

### Part 3: การสร้าง Interface TRUNK

Step 1: ทำการสร้าง Interface TRUNK ขึ้นมาที่อุปกรณ์ SW1 และ SW2 โดย SW1 คือ Interface Gi1/1 และ SW2 คือ Interface Gi1/1, Gi1/2



Step 2: ตรวจสอบ Configuration ที่ SW1 และ SW2 ก็จะเห็นว่า Interface Trunk ที่เรา Config เข้าไป

### SW1#show interfaces trunk

Port	Mode	Encapsulation	Status	Native vlan
Gig1/1	on	802.1q	trunking	1

Port Vlans allowed on trunk

Gig1/1 1-1005

Port Vlans allowed and active in management domain

Gig1/1 1,10

Port Vlans in spanning tree forwarding state and not pruned

Gig1/1 1,10

### SW2#show interfaces trunk

Port	Mode	Encapsulation	Status	Native vlan
Gig1/1	on	802.1q	trunking	1

Port Vlans allowed on trunk

Gig1/1 1-1005

Port Vlans allowed and active in management domain

Gig1/1 1,20

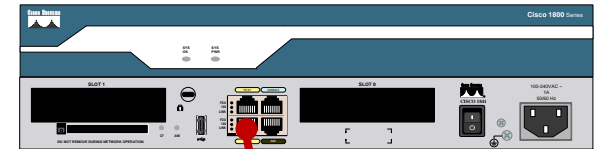
Port Vlans in spanning tree forwarding state and not pruned

Gig1/1 1,20

## Part 4: การสร้าง Routing บน Router

Step 1: ทำการ Configuration บน R1 Interface Fa0/0 เพื่อทำ Routing ให้กับ VLAN ทั้ง 3 VLAN (VLAN1, 10, 20)

**R1**



**Fa0/0**

```
Router>enable
```

```
Router#configure terminal
```

```
Router(config)#hostname R1
```

```
R1(config)#interface fastEthernet 0/0
```

```
R1(config)#no shutdown
```

```
R1(config-if)#interface fastEthernet 0/0.1
```

```
R1(config-subif)#encapsulation dot1Q 1
```

```
R1(config-subif)#ip address 10.10.1.1 255.255.255.0
```

```
R1(config-subif)#interface fastEthernet 0/0.10
```

```
R1(config-subif)#encapsulation dot1Q 10
```

```
R1(config-subif)#ip address 10.10.10.1 255.255.255.0
```

```
R1(config-subif)#interface fastEthernet 0/0.20
```

```
R1(config-subif)#encapsulation dot1Q 20
```

```
R1(config-subif)#ip address 10.10.20.1 255.255.255.0
```

◀ VLAN 1

◀ VLAN 10

◀ VLAN 20

## Step 2 ทำการตรวจสอบสถานะ Interface บน R1 ที่เราทำการ Config

### R1#show ip interface brief

Interface	IP-Address	OK?	Method	Status	Protocol
FastEthernet0/0	unassigned	YES	unset	up	up
FastEthernet0/0.1	10.10.1.1	YES	manual	up	up
FastEthernet0/0.10	10.10.10.1	YES	manual	up	up
FastEthernet0/0.20	10.10.20.1	YES	manual	up	up

## Step 3 ทำการตรวจสอบ Routing บน Router R1

### R1#show ip route

10.0.0.0/24 is subnetted, 3 subnets

- C 10.10.1.0 is directly connected, FastEthernet0/0.1
- C 10.10.10.0 is directly connected, FastEthernet0/0.10
- C 10.10.20.0 is directly connected, FastEthernet0/0.20

## Step 4 ทำทดสอบ Ping โดย Ping จาก PC-A(VLAN10) ไปหา PC-B(VLAN20)

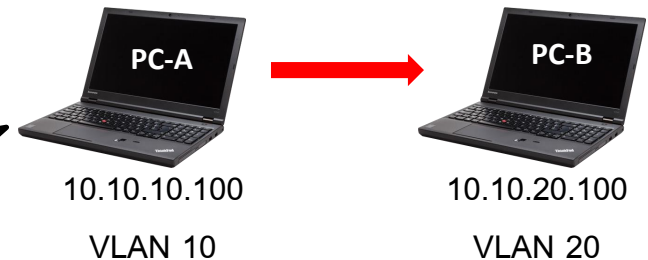
PC>ping 10.10.20.100

Reply from 10.10.20.100: bytes=32 time=0ms TTL=127

Reply from 10.10.20.100: bytes=32 time=0ms TTL=127

Reply from 10.10.20.100: bytes=32 time=1ms TTL=127

Reply from 10.10.20.100: bytes=32 time=0ms TTL=127



# LAB 5 Configuring Inter -VLAN Routing (Router) / ใช้อุปกรณ์จริง