

## ຄຳສັ່ງປະຕິບັດງານ Co-Location

ເລກທີ ...../ພລຂ.ຫຼບ  
ວັນທີ 29/06/2023

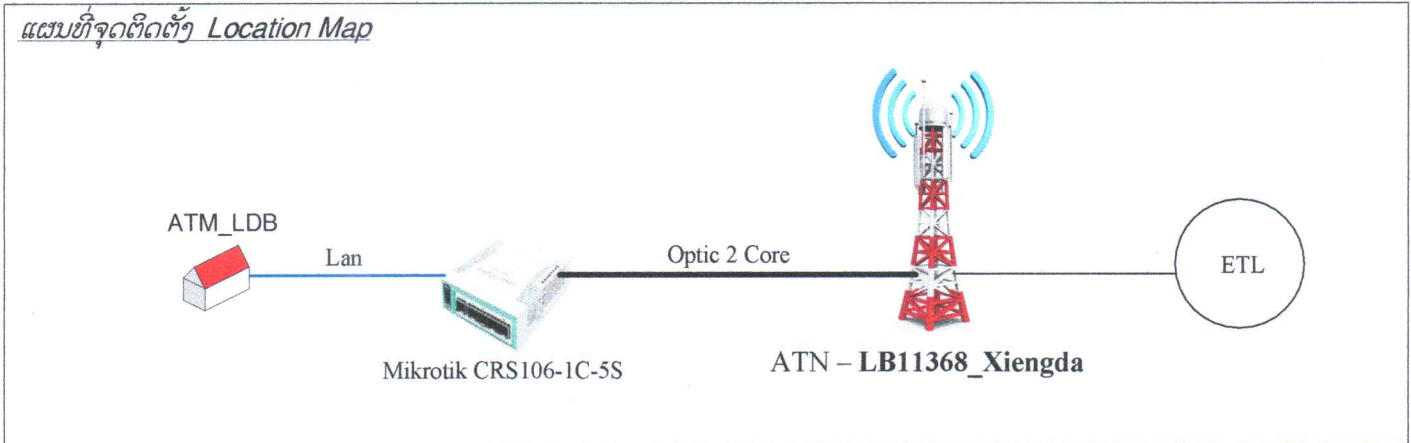
ເລື່ອງ:  ຂໍຕິດຕັ້ງ  ຂໍຍົກຍ້າຍ  ຂໍປ່ຽນຊື່ ID Number: LSLN71004302  
 ປະເພດບໍລິການ:  Leased Line  HIL  FE  Indoor  Optic  Electric  
 ສຳລັບ ບໍລິສັດ ອີທີແອລ ຈຳກັດ:  ສຳນັກງານໃຫຍ່  ສາຂາແຂວງ  ບ່ອງບໍລິການ  
 ຄວາມໄວ:  64 Kbps  128 Kbps  256 Kbps  512 Kbps  1,024 Kbps  2 M  5 M  10 M  
 ຊື່ລູກຄ້າ: ທະນາຄານ ພັດທະນາລາວ ຈຳກັດ (LDB)  
 ບ້ານ ຫົວນາ ເມືອງ ນ້ຳບາກ ແຂວງ ຫຼວງພະບາງ

ID : LSLN71004302

### ການປະເມີນລາຄາ ອຸປະກອນການຍົກຍ້າຍຂອງ ບໍລິສັດ ອີທີແອລ ຈຳກັດ ສາຂາແຂວງຫຼວງພະບາງ

ລ/ດ No.	ລາຍການ Description	ຫົວໜ່ວຍ Unit	ຈຳນວນ Quantity	ລາຄາຫົວໜ່ວຍ Unit / Price	ລວມເງິນ Amount	ໝາຍເຫດ Remark
1	Optic fiber cable 2 core	ແມັດ	1,000	800	400,000	
2	Modem MikroTik CRS106-1C-5S	ຊຸດ	0			
3	Module 1.25G	ຊຸດ	0			
4	ສາຍ Patch Cord LC/PC 5m	ເສັ້ນ	2	50,000	100,000	
5	Preformed for ADSS protect rodΦ11x1M (ຟອມໂຕ້ງ)	ອັນ	0			
6	Preformed for ADSS sqm/95 M16	ອັນ	0			
7	ສາຍ Pat cord FC 5m	ອັນ	0			
8	ໝາກລໍ້	ອັນ	0			
9	Installation Optical fiber , Splicing and test	ຈຸດ	0			
10	Media converter 20Km (optic 1 core)	ຄູ່	0			

ລວມລາຄາຂອງບໍລິສັດຄິດໄລ່ຕາມອຸປະກອນ = ກີບ ລວມຄ່າຕິດຕັ້ງ, ຍົກຍ້າຍ = 500,000 ກີບ



ສຳຫຼວດ ແລະ ຄິດໄລ່	ຜູ້ຮັບເງິນ ຫຼື ການຕະຫຼາດ
ຊື່ແຈ້ງ.....ວັນທີ/ເດືອນ/ປີ...../...../2023	ຊື່ແຈ້ງ.....ວັນທີ/ເດືອນ/ປີ...../...../2023
ພະນັກງານຕິດຕັ້ງ	ພາກສ່ວນລະບົບເຄືອຂ່າຍ
ຊື່ແຈ້ງ.....ວັນທີ/ເດືອນ/ປີ...../...../2023	ຊື່ແຈ້ງ.....ວັນທີ/ເດືອນ/ປີ...../...../2023
ບັງບິນຈາກລູກຄ້າ	ລະບົບ BOSS
ຊື່ແຈ້ງ.....ວັນທີ/ເດືອນ/ປີ...../...../2023	ຊື່ແຈ້ງ.....ວັນທີ/ເດືອນ/ປີ...../...../2023